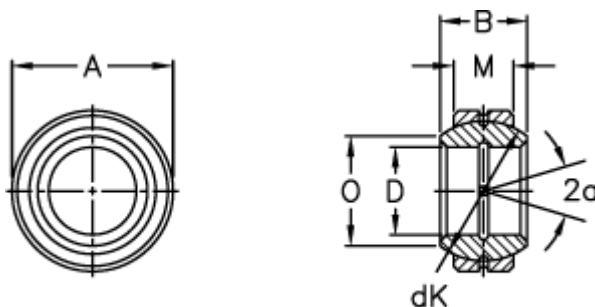


Varenummer: 03506120  
Beskrivelse: Fluro Ledleje GE 120FO-2RS

## Mål



Str. 6–12 uden smørerille

A	= 210 0 -0,030
B	= 115
D	= 120 0 -0,020
dK	= 180
Dynamisk belastning C (kN)	= 1080
Kipvinkel	= 16
M	= 70
O	= 138.4

Statisk belastning C0 (kN)	= 5400
Vægt	= 15100